

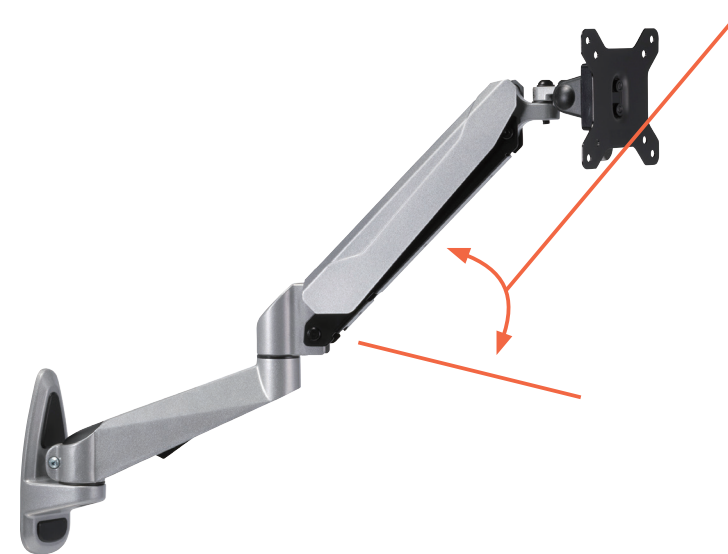


- 可動式サスペンションアームです。
- 工作機械の操作盤やタッチパネルコントロールボックスへの取付けに適しています。壁面にも取付け可能です。
- ブラケットの取付穴ピッチはVESA規格ですので、弊社ボックスだけでなくPCモニターにもそのままビスで取付けが可能です。

サイズ・仕様

■ MARシリーズはCAD図・PDF図のご用意がございませんのでご了承下さい。

MAR-312W



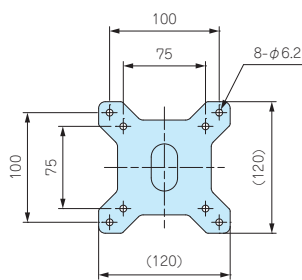
アームの上下稼働が可能です。



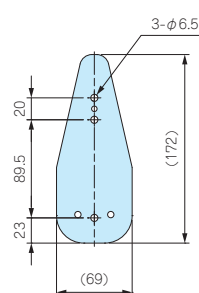
アーム上下稼働の調整ボルトは硬めで固定されています。取付けるモニター/操作盤の重量に応じてボルトを緩めて使用して下さい。

全長寸法 約612mm

モニターブラケット寸法

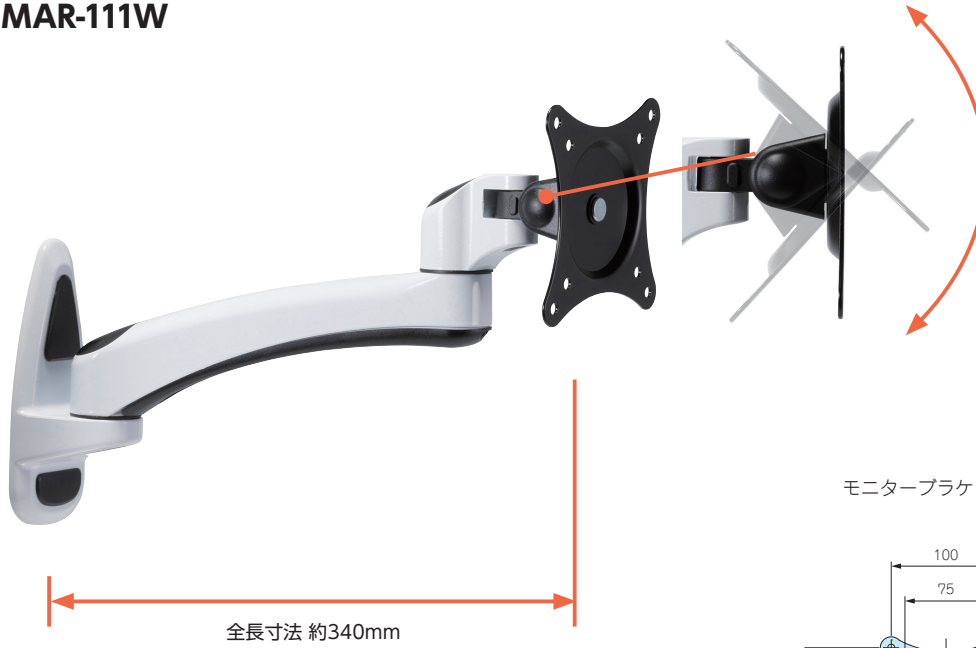


壁付ブラケット寸法



耐荷重：6.5kg (調整ボルト締付時、製品自重含み)  
 主な構成材質：鉄、樹脂、アルミダイキャスト  
 ※ 壁付用ビスセット付属

MAR-111W

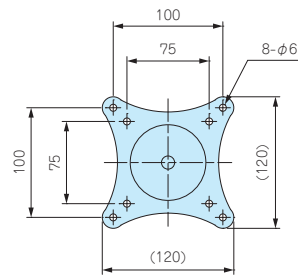


樹脂のカバーを外し、ボルトを緩める事で、モニターブラケットを上下に可動させる事が出来ます。

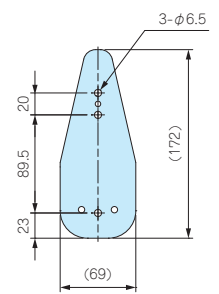
全長寸法 約340mm

耐荷重：8kg（製品自重含み）  
 主な構成材質：鉄、樹脂、アルミダイキャスト  
 ※ 壁付用ビスセット付属

モニターブラケット寸法



壁付ブラケット寸法



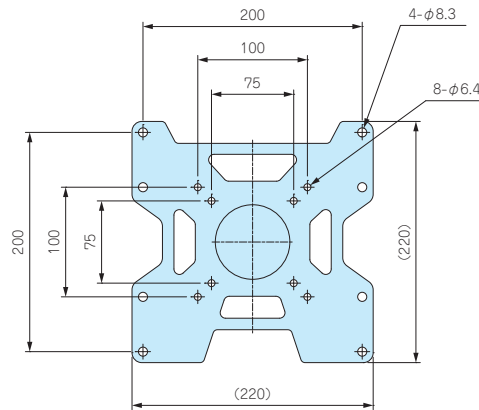
MAR-110W



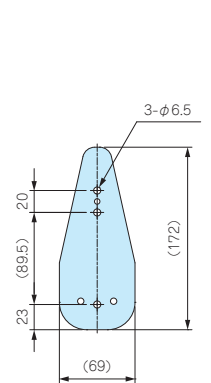
全長寸法 約130mm

※モニターブラケットを上下に可動させる事は出来ません。

モニターブラケット寸法



壁付ブラケット寸法



耐荷重：8kg（製品自重含み）  
 主な構成材質：鉄、樹脂、アルミダイキャスト  
 ※ 壁付用ビスセット付属

型番・寸法・標準価格

型番	全長寸法	アーム色	自重(kg)	標準価格(税別)
MAR-312W	約612mm	メタリックグレー	2.2	6,400
MAR-111W	約340mm	ホワイト/ブラック	1.0	3,780
MAR-110W	約130mm	ホワイト/ブラック	1.0	3,730

型番目次/  
Photo  
INDEX

プラスチック  
ケース

キャリング  
ケース

防水・防塵  
樹脂ボックス

防水・防塵  
アルミ/  
ステンレス  
ボックス

端子ボックス/  
防水コネクタ/  
ケーブル  
グラッド

アルミサッシ  
ケース

アルミ  
フレーム/  
ヒートシンク  
ケース

メタル  
ケース

Raspberry  
Piケース

フリーサイズ  
ケース/  
フリーサイズ  
パネル

ラックケース/  
サブラック

棚板/  
ラックパネル

電池ホルダー/  
電池ボックス

アクセサリ  
/機構部品

カスタム製品

技術資料/  
各種ご案内